



**SC TERA IMPEX SRL**  
Sibiu, Str Dorului, Nr 20, Corp A, Etaj 2  
Tel / Fax: 0369.408.948  
[didactic@teraimpex.ro](mailto:didactic@teraimpex.ro)  
[www.teraimpex.ro](http://www.teraimpex.ro)

# LABORATOR MASINI CNC

Fisa Tehnica 97491

## MASINA DE FREZAT CNC – F3

### Descriere:

- Conexiune electrică  
Racord electric 400 V / 3 Ph ~ 50 Hz  
Total conectat sarcină de 2,5 kW
- Frezare  
Motorul de acționare 1.5 kW  
Cuplul de antrenare cu motor de 10 Nm  
Conicitate arbore BT 30
- Sistemul de lichid de răcire  
Motor 95 W  
Capacitatea rezervorului 50 litri
- Dimensiunea tăietor  
Dimensiune cap tăietor max. Ø 40 mm  
Sfârșitul moara de dimensiune max. Ø 25 mm



- Precizie  
Repetărilor ± 0,015 mm  
Precizia de poziționare ± 0,015 mm

- Traversa  
Axa X 355 mm  
Axa Y 190 mm  
Axa Z 245 mm

- Servomotoarele de cuplu / rapidă  
X- / Y- / axa Z 10.000 mm / min.

- Viteză  
Vitezele de la 200 la 4000 min-1

- Masa de frezare  
Distanță ax - Tabelul 20 - 305 mm  
Tabel lungime x latime 620 x 180 mm  
Dimensiunea T-fantă / numărul / spațiere de  
12 mm / 3/50 mm  
Load (max.) 30 kg

- Racordul de aer  
Aprovizionare 8 bar

**PRET UNITAR FARA TVA: 26.000 Eur**



**SC TERA IMPEX SRL**

Sibiu, Str Dorului, Nr 20, Corp A, Etaj 2

Tel / Fax: 0369.408.948

[didactic@teraimpex.ro](mailto:didactic@teraimpex.ro)

[www.teraimpex.ro](http://www.teraimpex.ro)

Fisa Tehnica 97255

## **STRUNG CNC - L28HS**

### **Descriere:**

Caracteristici tehnice:

Soft Siemens 808 D

Racordare electrica

Tensiune (V) 400

Putere totala (kW) 3.0

Pompa agent racire (W) 95

Rezervor lichid racire (litri) 83

Precizie

Precizie repetitiva (mm)  $\pm 0.01$

Precizie de pozitionare (mm)  $\pm 0.03$

Turela

Tip servo/pneumatic

Numar de scule 4 patrute / 4 cilindrice

Scule patrute - dimensiune maxima (mm)

12

Scule cilindrice - dimensiune maxima ( $\emptyset$

mm) 16

- Batiul mașinii este din fontă cenușie.
- Ghidajele călite prin inducție (HRC 42-52) și rectificate de precizie.
- Arbore rectificat sprijinit în rulmenți de precizie.
- Precizia la concentricitate a universalului strungului mai mică de 0.04 mm.
- Buton de oprire de urgență.
- Sistem de răcire centralizat.
- Traductor incremental pentru poziționarea arborelui (filetare).
- Schimbare prin manetă a sensului de rotație stânga / dreapta.
- Întrerupător de referință.
- Cabina de protecție ușor de întreținut.
- Comutator de siguranță la ușa din față.
- Lampa mașinii integrată



**PRET UNITAR FARA TVA: 25.600 Eur**



**SC TERA IMPEX SRL**  
Sibiu, Str Dorului, Nr 20, Corp A, Etaj 2  
Tel / Fax: 0369.408.948  
[didactic@teraimpex.ro](mailto:didactic@teraimpex.ro)  
[www.teraimpex.ro](http://www.teraimpex.ro)

Fisa Tehnica 94134

## MASINA DE FREZAT CNC - F4

### • Descriere:

- ✓ Statie de lucru pentru 8 scule;
- ✓ Toate axele sunt actionate de suruburi cu bile;
- ✓ Masa transversala solida, precisa, bine dimensionata si precis prelucrata;
- ✓ Sistem de racire;
- ✓ Servo-directie pe toate axele;
- ✓ Control Siemens Sinumerik 808D;
- ✓ Constructie solida, grea, din fonta;
- ✓ Postament cu acces pe ambele parti;
- ✓ Setarea pasilor;
- ✓ Lubrifiere centralizata;
- ✓ Reglaje liniare pentru axa Z;



### Caracteristici tehnice:

#### - Racordare electrica si pneumatica:

Tensiune (V): 400

Putere totala (kW): 8.5

Presiune minima de aer (bar): 7

Pompa agent racire (W): 90

Rezervor lichid racire (litri): 50

#### - Ax de frezare:

Putere (kW): 2.2

Cuplu motor (Nm): 14

#### - Suport arbore:

Fixare suport arbore: BT 30

Diametru max. cap frezare ( $\emptyset$  mm): 65

Diametru frezare cu freza deget ( $\emptyset$  mm): 30

#### - Precizie:

Precizie repetitiva (mm):  $\pm 0.015$

Precizie de pozitionare (mm):  $\pm 0.015$

#### - Statia de lucru:

Numar de scule: 8

Diametru maxim scula ( $\emptyset$  mm): 70

Lungime max scula (mm): 300

Viteza de inlocuire (secunde): 8

#### - Cuplu servo-motoare:

Axa X: 3.3

Axa Y: 5

Axa Z: 5

#### - Curse:

Cursa X (mm): 310

Cursa Y (mm): 200

Cursa Z (mm): 300

Avans axe X-Y-Z (mm/minut): 50-9000

#### - Masa transversala:

Lungime x latime masa (mm): 690 x 210

Distanta de la arbore la masa (mm): 90-390

3 Canale T - dim (mm) / distanta (mm): 16/63

Incarcare (max.) kg: 100

**✚ PRET UNITAR FARA TVA: 33.000 Eur**



**SC TERA IMPEX SRL**

Sibiu, Str Dorului, Nr 20, Corp A, Etaj 2

Tel / Fax: 0369.408.948

[didactic@teraimpex.ro](mailto:didactic@teraimpex.ro)

[www.teraimpex.ro](http://www.teraimpex.ro)

Fisa Tehnica 97492

## STRUNG CNC - L34HS

### • Descriere:

- ✓ Batiul masinii este din fonta cenusie;
- ✓ Ghidajele calite prin inductie (HRC 42-52) si rectificata de precizie;
- ✓ Arbore rectificat sprijinit pe rulmenti de precizie;
- ✓ Buton de oprire de urgenta;
- ✓ Sistem de racire centralizat;
- ✓ Traductor incremental pt pozitionarea arborelui (filetare);
- ✓ Schimbare prin maneta a sensului de rotatie stanga-dreapta;
- ✓ Arborele sprijinit pe rulmenti cu bile;
- ✓ Intrerupator de referinta;
- ✓ Comutator de siguranta la usa din fata;
- ✓ Convertor de frecventa Siemens Micromaster;
- ✓ Motoare de avans Siemens;
- ✓ Lampa masinii integrata;



Caracteristici tehnice:

#### - Racordare electrica:

Tensiune (V): 400

Putere totala (kW): 6.5

Pompa agent racire (W): 95

Rezervor lichid racire (litri): 100

#### - Arbore:

Putere (kW): 3.7

Cuplu motor total (Nm): 23.6

Cuplu motor pe arbore (Nm): 40

Cuplu motor pe axa X: 4

Cuplu motor pe axa Z: 6

Fixare arbore: A2-4 DIN 6350

Gaurire arbore ( $\emptyset$  mm): 45

#### - Precizie:

Precizie repetitiva (mm):  $\pm 0.01$

Precizie de pozitionare (mm):  $\pm 0.025$

#### - Turela:

Tip: servo/pneumatic

Numar de scule: 8

Scule patrute - dimensiune maxima (mm): 16

Scule cilindrice - dimensiune maxima ( $\emptyset$  mm): 16

#### - Date tehnice:

Inaltime centru (mm): 170

Distanta intre centre (mm): 800

Diametru de strunjire deasupra saniei (mm): 152

Diametru de strunjire deasupra batiului (mm): 340

Latime batiu (mm): 208

Turatii arbore (rotatii / minut): 30 - 4000

#### - Curse:

Cursa X (mm): 185

Cursa Z (mm): 540

Avans axa X/Z (mm/minut): 6000 / 8000

#### - Papusa mobila:

Con papusa mobila: MK3

Cursa pinolei papusii mobile (mm): 120

**PRET UNITAR FARA TVA: 37.100 Eur**



**SC TERA IMPEX SRL**  
Sibiu, Str Dorului, Nr 20, Corp A, Etaj 2  
Tel / Fax: 0369.408.948  
[didactic@teraimpex.ro](mailto:didactic@teraimpex.ro)  
[www.teraimpex.ro](http://www.teraimpex.ro)

Fisa Tehnica 94192

## SET ACCESORII CNC



### • **Descriere:**

Setul este format din:

1. Dispozitiv pentru reglare in inaltime – 1 buc
2. Set distantiere paralele – 1 set
3. Instrument de setare si asamblare – 1 buc
4. Dorn freza – 1 buc
5. Mandrina 0-13 mm – 1 buc
6. Suport mandrina – 2 buc
7. Set bucsi – 1 set
8. Adaptor con Morse – 1 buc
9. Dispozitiv de fixare capete de taiere – 1 buc
10. Freza frontala – 1 buc
11. Bolturi de fixare – 6 buc
12. Suport instrumente – 1 buc

**PRET UNITAR FARA TVA: 2200 Eur**



**SC TERA IMPEX SRL**  
Sibiu, Str Dorului, Nr 20, Corp A, Etaj 2  
Tel / Fax: 0369.408.948  
[didactic@teraimpex.ro](mailto:didactic@teraimpex.ro)  
[www.teraimpex.ro](http://www.teraimpex.ro)

Fisa Tehnica 58389

## TRUSA INSTRUMENTE DE MASURA

- **Descriere:**

Trusa instrumente de masura contine minim 8 piese: rigla metalica, subler, micrometru, echer, creion de trasat, etc



**PRET UNITAR FARA TVA: 150 Eur**

## SET INSTRUMENTE DE MASURA

Setul complet contine:

- Trusa instrumente de masura - 8 piese, prezentare in caseta de lemn (95812);
- Set aparate precizie pt masurat lungimi
  - o Pasometru 0-25mm (AK 906568)
  - o Ortotest 0-25 mm (AK 907008)
  - o Ceas comparator
- Trusa de calibre - contine 47 buc, 1-100 mm (57500)
- Trusa de lere - contine 30 buc, pentru 6 operatiuni (59315)
- Trusa de lere pentru raze - contine 30 buc, pentru 6 operatiuni (58841)
- Trusa cale unghiulare - compusa din 12 cale unghiulare (AK 318215)
- Trusa cale plan paralele - contine cale plan paralele in perechi (AK 909800)

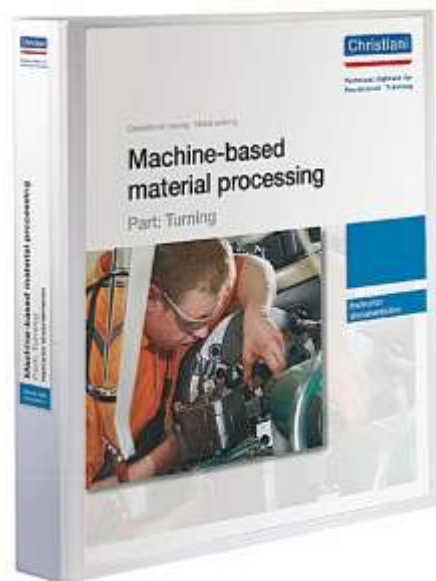
**Pret unitar fara  
TVA: 2352 EUR**





**SC TERA IMPEX SRL**  
Sibiu, Str Dorului, Nr 20, Corp A, Etaj 2  
Tel / Fax: 0369.408.948  
[didactic@teraimpex.ro](mailto:didactic@teraimpex.ro)  
[www.teraimpex.ro](http://www.teraimpex.ro)

Fisa Tehnica 74324



## Modul de invatare si aplicatii practice

# PRELUCRAREA MATERIALELOR PRIN STRUNJIRE

- **Descriere:**

Acest modul oferă o descriere detaliată a principalelor competențe aplicate în procesul de prelucrare a materialelor, cum ar fi: centrare, găurire, filetare, strunjire conică, striere (randalinare) și debavurare. De asemenea, prezintă diferite tipuri de strunguri și funcțiile lor și oferă instrucțiuni de utilizare profesională a mașinii. Informații detaliate privind verificarea și stabilirea parametrilor de producție, și sculele, dispozitivele și verificatoarele necesare, precum și montarea și ajustarea acestora. Sunt prezentate 12 exerciții practice care se ocupă cu o varietate de teme de proiect, fiecare fiind însoțit de informații de lucru, liste de piese și fișe de planificare de lucru precum și fișe de verificare și evaluare.

**Obiective de invatare:** Pregatirea strungului pentru functionare; Clasificarea operatiilor de strunjire; Identificarea dispozitivelor de prindere a piesei de prelucrat într-o mandrină (universal) cu trei fălci; Identificarea dispozitivelor de prindere ale sculelor de aschiere; Setarea vitezei de rotatie, avansul și adancimea de aschiere; Masurarea pieselor; Norme de sănătate și de siguranță și de protecție a mediului; Centrarea pieselor de prelucrat; Simbolurile materialelor de prelucrat; Finisarea suprafetelor, conform DIN 1302; Identificarea tipurilor de scule de strunjire și materiale de tăiere; Geometria constructiva și functionala a sculelor aschietoare; Descrierea unei caneluri conform DIN 76-A; Filete de interior și campuri de toleranta la gaurire; Remanierea defectelor pieselor prelucrate prin aschiere; Modalitati de prindere a pieselor; Etape de prelucrare a muchiiilor interioare și exterioare; Identificarea profilului cititului de strung; Calculul conicitatilor; Instrumente de verificare a conicitatilor; Identificarea și selectarea diferitelor tipuri de randalinare; Descrierea operatiei de randalinare; Procedura de masurare cu micrometru; Campuri de tolerante conform ISO; Masina de filetat suruburi; Lucrari individuale pentru prelucrari complete prin strunjire

Acest modul este compatibil cu urmatorul set de materiale pentru executia practica a exercitiilor:

- 68014 **Kit complet de materiale pt exercitii practice**

**PRET UNITAR fara TVA: 1100 Eur**  
*Pretul contine 1 buc curs de formare si 3 buc kituri de practica!*





**SC TERA IMPEX SRL**  
Sibiu, Str Dorului, Nr 20, Corp A, Etaj 2  
Tel / Fax: 0369.408.948  
[didactic@teraimpex.ro](mailto:didactic@teraimpex.ro)  
[www.teraimpex.ro](http://www.teraimpex.ro)

Fisa Tehnica 72996



## Modul de invatare si aplicatii practice

# PRELUCRAREA MATERIALELOR PRIN FREZARE

### • **Descriere:**

Acesta oferă o descriere detaliată a diferitelor metode de frezare: frezare transversala utilizând fie un cap de freze frontale, o freză periferică sau o freză de capăt, și frezarea longitudinala. De asemenea, prezintă diferitele tipuri de mașini de frezat și a funcțiilor lor, oferă instrucțiuni de utilizare a mașinilor și verificarea și stabilirea parametrilor de producție, și descrie sculele, dispozitivele și verificatoarele necesare, precum și montarea și ajustarea acestora. Sunt prezentate 12 exerciții practice care se ocupă cu o varietate de teme de proiect, fiecare fiind însoțit de informații de lucru, liste de piese și fișe de planificare de lucru precum și fișe de verificare și evaluare.

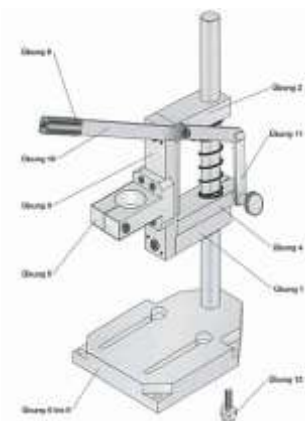
**Obiective de invatare:** Clasificarea operatiilor de frezare; Descrierea structurii si functionarea unei masini de frezat; Pregătirea pentru funcționare a mașinii de frezat; Clasificarea frezelor; Selectarea și utilizarea dispozitivelor de prindere a frezelor; Prinderea pieselor de prelucrat; Determinarea și stabilirea parametrilor de producție; Masurarea pieselor; Norme de sănătate și de siguranță și de protecție a mediului; Geometria constructiva si functionala a frezelor; Tipuri diferite de frezare; Setarea și operarea avansului; Detectarea uzura sculei și rezolvarea cauzelor de uzură excepționale; Verificarea și evaluarea rezultatelor; Elaborarea planurilor de operatii și a tehnicilor de lucru; Frezarea cu ajutorul capului de divizare.

### • **Recomandare:**

Acest modul este compatibil cu urmatorul set de materiale pentru executia practica a exercitiilor:

- 68015 **Kit complet de materiale pt exercitii practice – PROIECT DE LUCRU PENTRU FREZARE - CONSTRUIREA UNUI STAND PENTRU MASINA DE GAURIT**

**PRET UNITAR fara TVA: 1300 Eur**  
*Pretul contine 1 buc curs de formare si 1 buc kit de practica!*







**SC TERA IMPEX SRL**  
Sibiu, Str Dorului, Nr 20, Corp A, Etaj 2  
Tel / Fax: 0369.408.948  
[didactic@teraimpex.ro](mailto:didactic@teraimpex.ro)  
[www.teraimpex.ro](http://www.teraimpex.ro)

Fisa Tehnica 80554

## **KIT DE PRACTICA PENTRU MASINI CNC** **SUPPORT CU PRINDERE UNIVERSALA**

- **Descriere:**

Proiectul de lucru pentru masini CNC trateaza tehnologia CNC dezvoltata de Institutul Federal pentru Formare Profesională (BIBB) din Germania.

Elevii învață prin implementarea proiectului individual de practica, pașii de informare, planificare, acțiune și evaluare. Acest kit de practica este astfel conceput, încât se pot deprinde abilitățile din tehnologia CNC orientate spre acțiune.

- **Recomandare:**

Setul de materiale poate fi prelucrat conform unei documentatii tehnice (80325) pentru a obtine proiect complet.

**✚ PRET UNITAR FARA TVA: 105 Eur**



Fisa Tehnica 80561

## **KIT DE PRACTICA PENTRU MASINI CNC** **SFESNICE**

- **Descriere:**

Proiectul de lucru pentru masini CNC trateaza tehnologia CNC dezvoltata de Institutul Federal pentru Formare Profesională (BIBB) din Germania.

Elevii învață prin implementarea proiectului individual de practica, pașii de informare, planificare, acțiune și evaluare. Acest kit de practica este astfel conceput, încât se pot deprinde abilitățile din tehnologia CNC orientate spre acțiune.

- **Recomandare:**

Setul de materiale poate fi prelucrat conform unei documentatii tehnice (80319) pentru a obtine proiect complet.

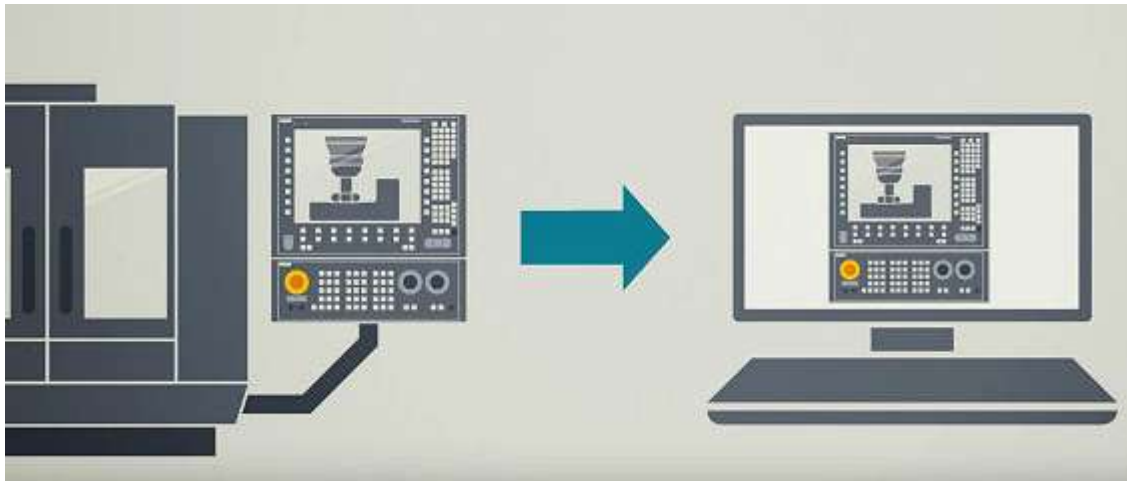
**✚ PRET UNITAR FARA TVA: 90 Eur**





**SC TERA IMPEX SRL**  
Sibiu, Str Dorului, Nr 20, Corp A, Etaj 2  
Tel / Fax: 0369.408.948  
[didactic@teraimpex.ro](mailto:didactic@teraimpex.ro)  
[www.teraimpex.ro](http://www.teraimpex.ro)

## SINUTRAIN - SISTEM DE SIMULARE/PREGATIRE OPERATOR CNC (V4.7)



- **Descriere:**

- (SINUTRAIN Multiuser);
- Licenta pentru clasa (18 elevi);
- Sistemul include programele de operare ShopMill și ShopTurn într-un operator coerent, inovator și interfața de programare;
- Simuleaza operatii de strunjire/frezare/diverse operatii de prelucrare;
- Necesita calculator cu configuratie minimala: Procesor 2 GHz; RAM 4 GB; HDD 100 GB; minim RAM 1 GB, Placa video: DirectX 9 sau mai bun cu WDDM 1.0 driver, rezolutie minima 800 \* 600 pixeli;
- Sisteme de operare:
  - MS Windows 7 Home Basic, Home Premium, Professional, Ultimate, Enterprise (32- and 64-Bit);
  - MS Windows 8.1, MS Windows 8.1 Pro, Enterprise (32- and 64-Bit)
  - Windows 10;
- **Include curs de instruire specific**

**PRET UNITAR FARA TVA: 6500 Eur**

Hitachi Star Board AH00332

## TABLA INTERACTIVA

- **Descriere:**

- Suprafata metalica, Dual-touch;
- Interfata USB 1.1 (compatibil USB 2.0);
- Sistem de senzori de imagine IR;
- Dimensiuni suprafata (mm): 2179 x 1282



**PRET UNITAR FARA TVA: 1800 Eur**



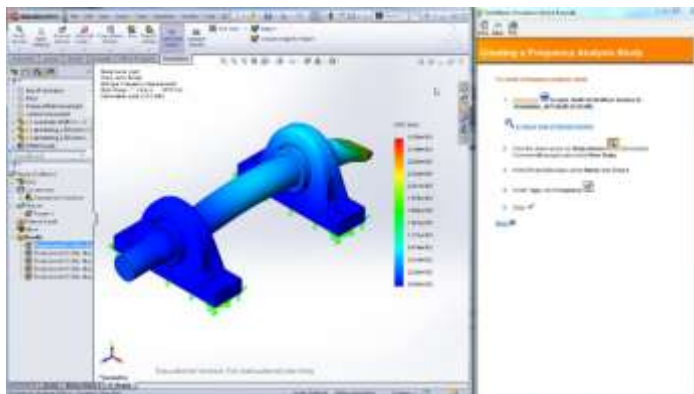
**SC TERA IMPEX SRL**  
Sibiu, Str Dorului, Nr 20, Corp A, Etaj 2  
Tel / Fax: 0369.408.948  
[didactic@teraimpex.ro](mailto:didactic@teraimpex.ro)  
[www.teraimpex.ro](http://www.teraimpex.ro)

## LICENTA EDUCATIONALA **SOLIDWORKS**

- **Descriere:**

Program software complet de predare CAD, inclusiv Cad 3D si de management al datelor

- 20 licente retea
- Subscription service (1 an)



**PRET UNITAR FARA TVA: 3500 Eur**

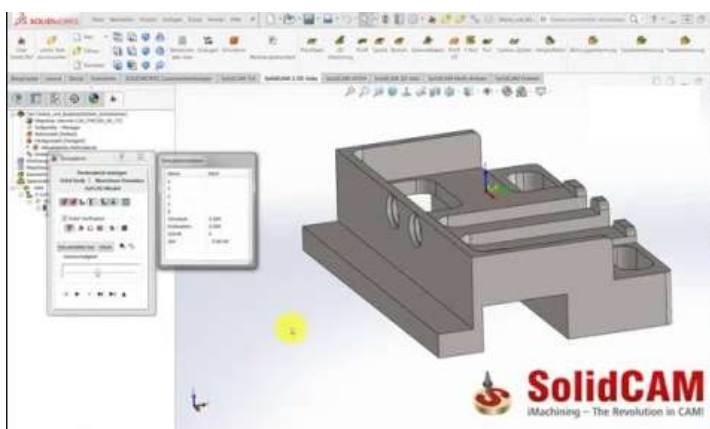
## LICENTA EDUCATIONALA **SOLIDCAM**

- **Descriere:**

- Oferă o soluție completă CAM pentru toate aplicațiile CNC
- Pentru uzul elevilor in cadrul unui laborator (High school license):

**SolidCAM Mill 3D Professional + Turning SolidWorks Educational Edition**

- 30 licente retea
- Subscription service ( 1 an)



**PRET UNITAR FARA TVA: 3900 Eur**

## STATIE DE LUCRU

- **Descriere:**

- Monitor LED 21.5", Wide, Full HD, DVI, VGA
- Sistem Desktop, Procesor Intel Model: Core i5-4460 / 3.2GHz, 8GB DDR3, 1 TB DVD-RW, Intel® HD Graphics
- Tastatura si mouse

**PRET UNITAR FARA TVA: 680 Eur**



**SC TERA IMPEX SRL**  
Sibiu, Str Dorului, Nr 20, Corp A, Etaj 2  
Tel / Fax: 0369.408.948  
[didactic@teraimpex.ro](mailto:didactic@teraimpex.ro)  
[www.teraimpex.ro](http://www.teraimpex.ro)

## MOBILIER LABORATOR MASINI CNC

### Masa scolara dubla

Dimensiuni: 1500 x 880 x 700 mm  
Blat din PAL 23 mm, cant ABS, picioare metalice

**PRET UNITAR FARA TVA**  
**340 Eur**

### Banc de lucru

Dimensiuni 1500 x 700 x 880 mm  
Dotat cu 2 sertare, blat din fag 40 mm

**PRET UNITAR FARA TVA**  
**650 Eur**

### Birou profesor - Catedra

Dimensiuni: L - 1300 mm; l - 600 mm; h - 800 mm;  
Structura: otel dreptunghiular vopsit electrostatic,  
blat PAL melaminat, cant ABS 2 - 0.4 mm.  
Modul: amplasat in partea dreapta, prevazut cu sertar  
cu incuietoare, l - 400 mm;

**PRET UNITAR FARA TVA**  
**205 Eur**

### Scaun scolar

Sezut si spatari din lemn stratificat lacuit  
Structura de baza teava metalica 25 mm vopsita  
electrostatic, teava prevazuta cu dopuri rezistente,  
antiderapare

**PRET UNITAR FARA TVA**  
**30 Eur**

Fisa tehnica 94851

## DULAP CNC - CU 2 USI

### • Descriere:

- Dimensiuni: 980 x 500 x 1838 mm
- 3 polite inclinate cu insertii pentru scule, dispozitive, etc
- 1 raft drept

**PRET UNITAR FARA TVA: LA CERERE !**





**SC TERA IMPEX SRL**  
Sibiu, Str Dorului, Nr 20, Corp A, Etaj 2  
Tel / Fax: 0369.408.948  
[didactic@teraimpex.ro](mailto:didactic@teraimpex.ro)  
[www.teraimpex.ro](http://www.teraimpex.ro)

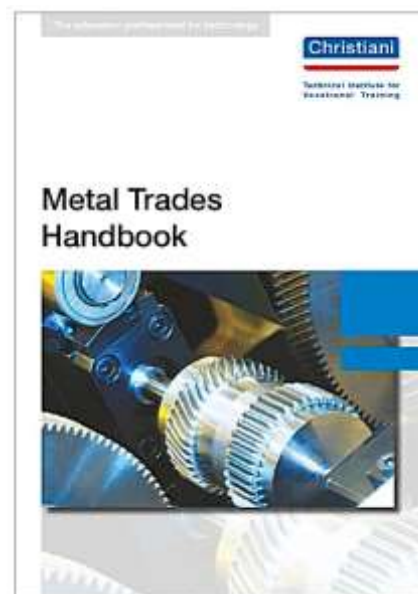
Fisa tehnica 97210

## CARTE TEHNICA – METAL TRADES HANDBOOK

- **Descriere:**

- Elementele de bază
- Elemente de asamblare
- Tehnologia de fabricație
- Tehnologia de măsurare și testare
- Elemente de pneumatica și hidraulică
- Tehnologia de automatizare
- Siguranța și protecția mediului, întreținerea
- Tehnologia materialelor
- Lista standardelor

 **PRET UNITAR FARA TVA: 55 Eur**



Fisa tehnica 90901

## CURS DE INSTRUIRE – TEHNOLOGIA CNC

- **Descriere:**

- Cursul oferă cunoștințele de bază de tehnologie CNC
- Sisteme CAM 2.4 CAD (proiectare asistată de calculator)
- Programare SinuTrain Siemens pentru elevi
- Documentație pentru cursanți, întrebări și răspunsuri
- Exerciții practice, exemple și soluții pentru exercițiile practice
- Software-ul 3D de vizualizare mașini CNC
- Slide-uri pe CD cu imagini

 **PRET UNITAR FARA TVA: 685 Eur**

